

Dell™ PowerEdge™ C1100

Getting Started With Your System

Guide de mise en route

Primeiros passos com o sistema

Procedimientos iniciales con el sistema



Dell™ PowerEdge™ C1100

Getting Started With Your System

Regulatory Model CS24-TY



Notes, Cautions, and Warnings



NOTE: A NOTE indicates important information that helps you make better use of your computer.



CAUTION: A CAUTION indicates potential damage to hardware or loss of data if instructions are not followed.



WARNING: A WARNING indicates a potential for property damage, personal injury, or death.

Information in this document is subject to change without notice.

© 2010 Dell Inc. All rights reserved.

Reproduction of these materials in any manner whatsoever without the written permission of Dell Inc. is strictly forbidden.

Trademarks used in this text: *Dell*, the *DELL* logo, and *PowerEdge*, are trademarks of Dell Inc.; *Citrix* and *XenServer* are trademarks of Citrix Systems, Inc. and/or more of its subsidiaries, and may be registered in the United States Patent and Trademark Office and in other countries; *Intel* and *Xeon* are registered trademarks of Intel Corporation in the U.S. and other countries; *VMware* is a registered trademark of VMware, Inc. in the United States and/or other jurisdictions; *Red Hat* and *Red Hat Enterprise Linux* are registered trademarks of Red Hat, Inc. in the United States and other countries; *SUSE* is a registered trademark of Novell, Inc. in the United States and other countries.

Other trademarks and trade names may be used in this document to refer to either the entities claiming the marks and names or their products. Dell Inc. disclaims any proprietary interest in trademarks and trade names other than its own.


Regulatory Model CS24-TY

February 2010

P/N F0VN9

Rev. A00

Installation and Configuration


 **WARNING:** Before performing the following procedure, review the safety instructions that came with the system.


Unpacking the System


Unpack your system and identify each item.

Installing the Tooled Rail Solution

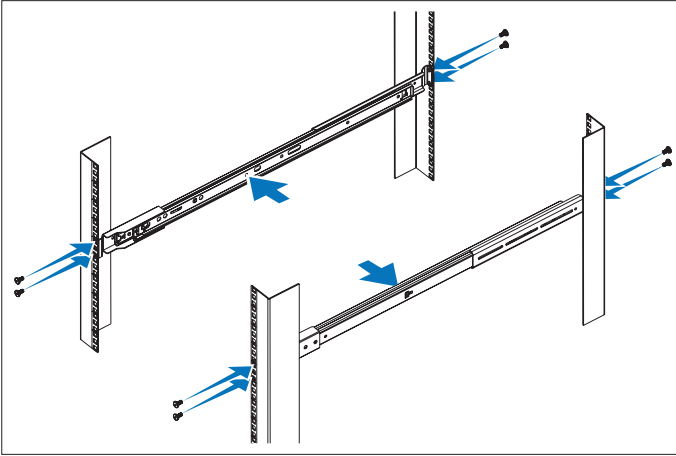
 **WARNING:** Whenever you need to lift the system, get others to assist you. To avoid injury, do not attempt to lift the system by yourself.

 **WARNING:** The system is not fixed to the rack or mounted on the rails. To avoid personal injury or damage to the system, you must adequately support the system rack during installation and removal.

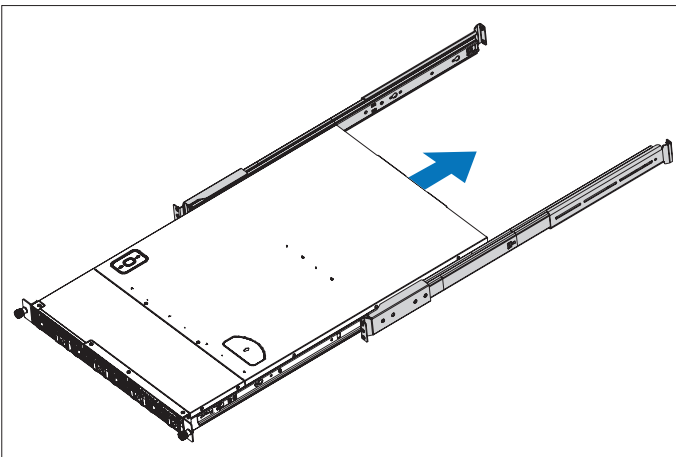
 **CAUTION:** Before installing systems in a rack, install front and side stabilizers on stand-alone (single) racks or the front stabilizer on racks joined to other racks. Failure to install stabilizers accordingly before installing systems in a rack could cause the rack to tip over, potentially resulting in bodily injury under certain circumstances. Therefore, always install the stabilizer(s) before installing components in the rack.

 **CAUTION:** Many repairs may only be done by a certified service technician. You should only perform troubleshooting and simple repairs as authorized in your product documentation, or as directed by the online or telephone service and support team. Damage due to servicing that is not authorized by Dell is not covered by your warranty. Read and follow the safety instructions that came with the product.

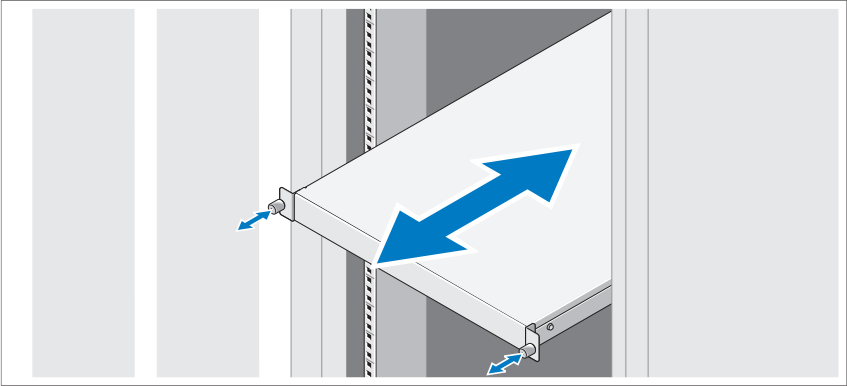
- 1 Install the sliding rails into the rack.



- 2 Align the inner rails with the sliding rails of the rack and push the system into the sliding rails until the locking latch clicks into place.




- 3 Slide the system into the rack and tighten the thumbscrews to secure the ears of system to the front of the rack.

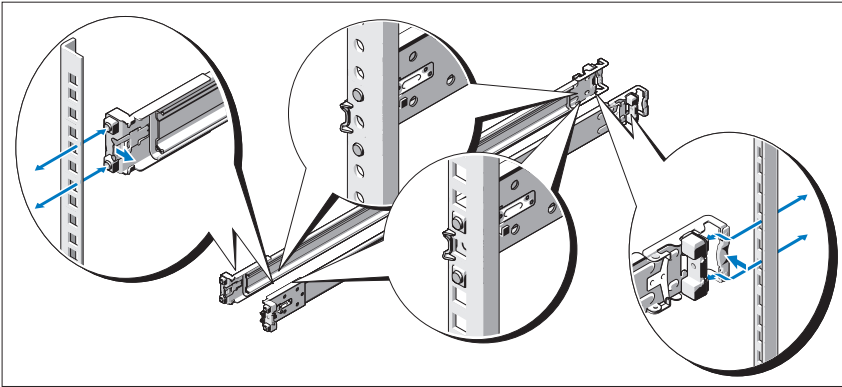


Installing the Tool-less Rail Solution

- ⚠ **WARNING:** Whenever you need to lift the system, get others to assist you. To avoid injury, do not attempt to lift the system by yourself.
- ⚠ **WARNING:** The system is not fixed to the rack or mounted on the rails. To avoid personal injury or damage to the system, you must adequately support the system rack during installation and removal.
- ⚠ **CAUTION:** Before installing systems in a rack, install front and side stabilizers on stand-alone (single) racks or the front stabilizer on racks joined to other racks. Failure to install stabilizers accordingly before installing systems in a rack could cause the rack to tip over, potentially resulting in bodily injury under certain circumstances. Therefore, always install the stabilizer(s) before installing components in the rack.
- ⚠ **CAUTION:** When installing rails in a square-hole rack it is important to ensure that the square peg slides through the square holes.

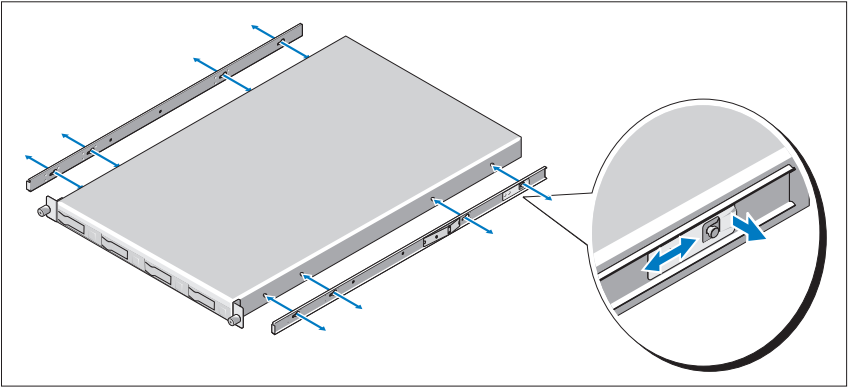
- 1 Align the end pieces of the rails on the vertical rack flanges to seat the pegs in the bottom hole of the first U and the top hole of the second U, and engage the back end of the rail until the latch locks in place.

 **NOTE:** The rails can be used in both square- and round-hole racks.

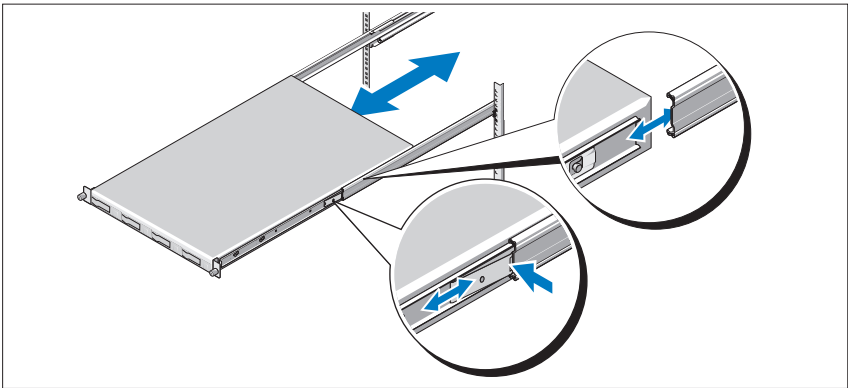


- 2 Repeat these steps to position and seat the front end piece on the vertical flange.
- 3 To remove the rails, pull on the latch release button on the end piece midpoint and unseat each rail.

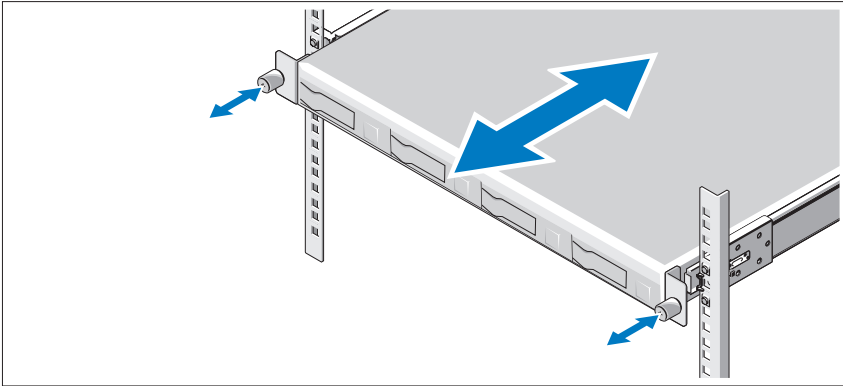
- 4 Align the four keyhole slots on the chassis rails with the corresponding pins on the system and slide the chassis rails towards the back of the system until it locks into place.



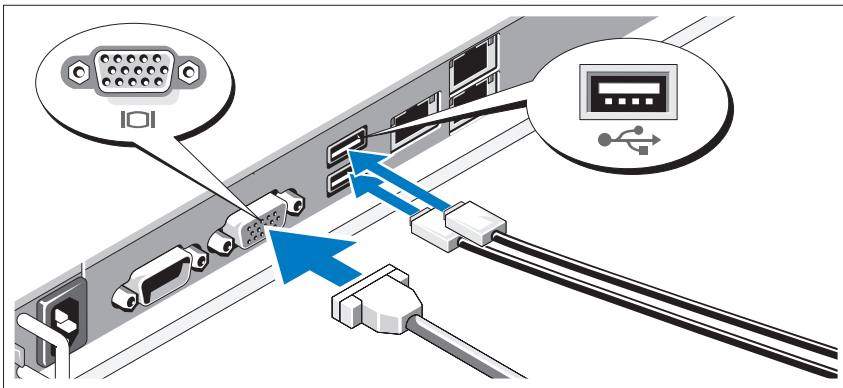
- 5 Align and insert the ends of the chassis rails into the ends of the rails and push the system inward until the chassis rails lock into place.



- 6** Push or pull the blue tab located near the front of the system and slide the system into the rack. Tighten the thumbscrews to secure the ears of system to the front of the rack.



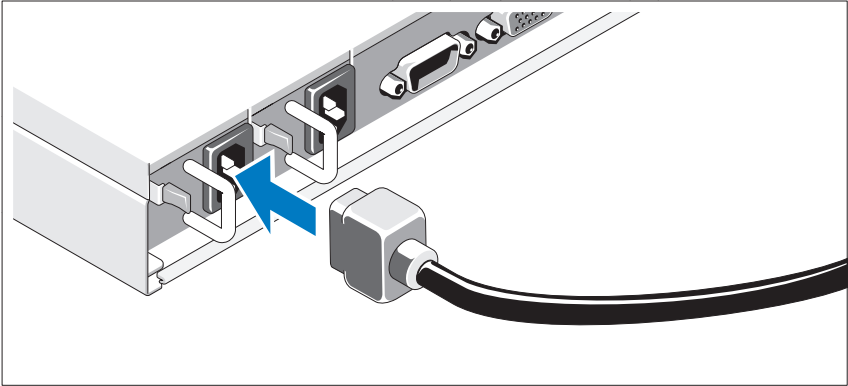
Optional – Connecting the Keyboard, Mouse, and Monitor



Connect the keyboard, mouse, and monitor (optional).

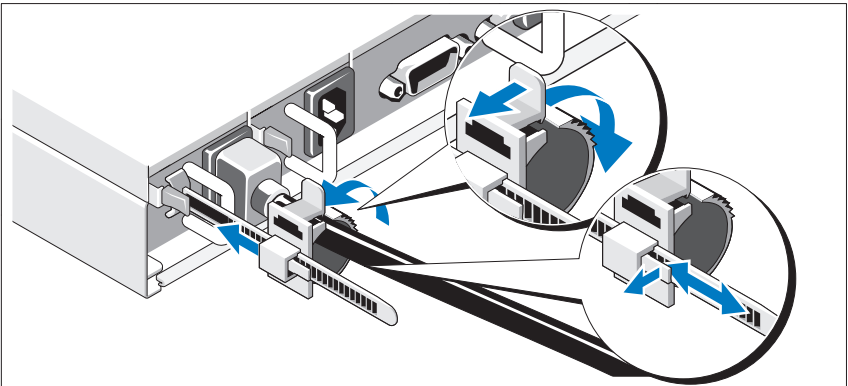
The connectors on the back of your system have icons indicating which cable to plug into each connector. Be sure to tighten the screws (if any) on the monitor's cable connector.

Connecting the Power Cable(s)



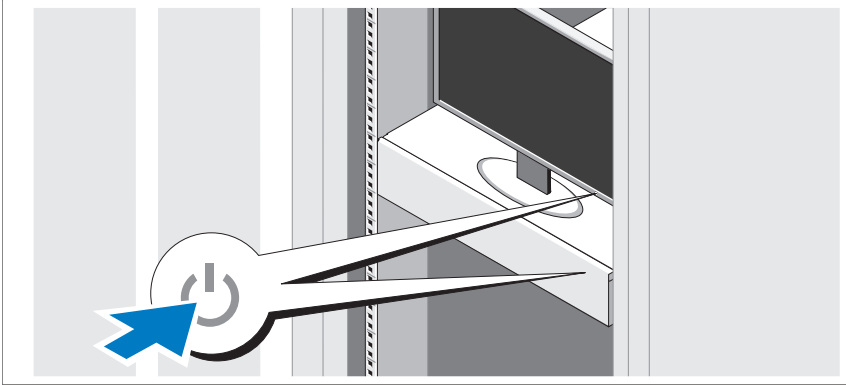
Connect the system's power cable(s) to the system and, if a monitor is used, connect the monitor's power cable to the monitor. Plug the other end of the power cables into a grounded electrical outlet or a separate power source such as an uninterruptible power supply (UPS) or a power distribution unit (PDU).

Securing the Power Cable(s)



Release the latch on the retainer unit and pull the clamping ring towards the end of the strip. Open the clamping ring and insert the power cable. Close and push back the clamping ring until it is as close as possible to the system. Check to ensure that the power cable is secured to the system.

Turning On the System



Press the power button on the system and the monitor. The power indicators should light.

Complete the Operating System Setup

To install an operating system, see the installation and configuration documentation for your operating system. Be sure the operating system is installed before installing hardware or software not purchased with the system.

Supported Operating Systems

- Red Hat® Enterprise Linux® 5.4 Standard edition (x64)
- Red Hat Enterprise Linux 5.4 Standard edition (x86)
- SUSE® Linux Enterprise Server 11 (x86_64)
- Citrix® XenServer™ Enterprise edition 5.x
- VMware® ESX Server Version 4.0, Update 1



NOTE: For the latest information on supported operating systems, see support.dell.com.

Other Information You May Need



WARNING: See the safety and regulatory information that shipped with your system. Warranty information may be included within this document or as a separate document.

The *Hardware Owner's Manual* provides information about system features and describes how to troubleshoot the system and install or replace system components. This document is available online at support.dell.com/manuals.

The Dell systems management application documentation provides information about installing and using the systems management software. This document is available online at support.dell.com/manuals.



NOTE: Always check for updates on support.dell.com/manuals and read the updates first because they often supersede information in other documents.

Technical Specifications

Processor

| | |
|----------------|------------------------------------------------------------------------------------|
| Processor type | One or two Intel® Xeon® 5500 or 5600 series processors (up to six core processors) |
|----------------|------------------------------------------------------------------------------------|

Expansion Bus

| | |
|--------------------------|----------------------------------|
| Bus type | PCI Express Generation 2 |
| Expansion slots | |
| PCIe | One x16 half-length, full height |
| Mezzanine/Daughter slots | |
| PCIe | Two x4 custom slots |

Memory

| | |
|--------------------------|------------------------------------------------------------------------------------|
| Architecture | 1067 and 1333 MHz DDR-3 registered memory modules with Error Correcting Code (ECC) |
| Memory module sockets | Eighteen 240-pin DIMMs |
| Memory module capacities | 2 GB, 4 GB, or 8 GB |
| Minimum RAM | 12 GB RAM |
| Maximum RAM | 144 GB RAM |

Drive

| | |
|-------------|-----------------------------------------------------------------------------------------------------------------------------|
| Hard drives | Up to four 3.5-inch, hot-swappable SAS/SATA hard drives or Up to ten 2.5-inch, hot-swappable SAS/SATA/SSD hard drives |
|-------------|-----------------------------------------------------------------------------------------------------------------------------|

Connectors

Back

| | |
|------------------|------------------------------------------------------|
| NIC | Two RJ-45 (for integrated 10/100/1000 Mbps Ethernet) |
| KVM over IP port | Dedicated Ethernet port for remote management access |
| Serial | 9-pin, DTE, 16550-compatible |
| USB | Two 4-pin, USB 2.0-compliant |
| Video | 15-pin VGA |

Front

| | |
|---------------------------------|------------------------------|
| USB (for 3.5-inch chassis only) | Two 4-pin, USB 2.0-compliant |
|---------------------------------|------------------------------|

Video

| | |
|--------------|-----------------------------------------|
| Video type | AST2050 video controller; VGA connector |
| Video memory | 8 MB |

Power

AC power supply (redundant and non-redundant)

| | |
|------------------------|---------------------------------------------------------------------------------------------------------------------------------------------------------|
| Wattage | 650 W |
| Voltage | 115–230 VAC, 50/60 Hz, 8/4 A |
| Heat dissipation | 2217.8 BTU/hr maximum |
| Maximum inrush current | Under typical line conditions and over the entire system ambient operating range, the inrush current may reach 60 A per power supply for 10 ms or less. |

Batteries

| | |
|-------------------------|---------------------------------|
| System battery | CR 2032 3.0-V lithium coin cell |
| ROMB battery (optional) | 3.7 V lithium ion battery pack |

Physical

| | |
|--------------------------------|-------------------|
| Height | 70.6 cm (27.8 in) |
| Width | 43 cm (16.9 in) |
| Depth | 4.3 cm (1.6 in) |
| Weight (maximum configuration) | 18.5 kg (40.7 lb) |
| Weight (empty) | 6.8 kg (14.9 lb) |

Environmental

For additional information about environmental measurements for specific system configurations, see www.dell.com/environmental_datasheets.

Temperature

| | |
|-----------|---------------------------------------------------------------------------------|
| Operating | 10° to 35°C (50° to 95°F) with a maximum temperature gradation of 10°C per hour |
|-----------|---------------------------------------------------------------------------------|

NOTE: For altitudes above 2950 feet, the maximum operating temperature is derated 1°F/550 ft.

| | |
|---------|------------------------------------------------------------------------------------|
| Storage | -40° to 65°C (-40° to 149°F) with a maximum temperature gradation of 20°C per hour |
|---------|------------------------------------------------------------------------------------|

Relative humidity

| | |
|-----------|-----------------------------------------------------------------------------|
| Operating | 8% to 85% (noncondensing) with a maximum humidity gradation of 10% per hour |
|-----------|-----------------------------------------------------------------------------|

| | |
|---------|---------------------------|
| Storage | 5% to 95% (noncondensing) |
|---------|---------------------------|

Maximum vibration

| | |
|-----------|-----------------------|
| Operating | 0.26 Grms at 5-350 Hz |
|-----------|-----------------------|

| | |
|---------|------------------------------------|
| Storage | 1.54 Grms at 10-250 Hz for 15 mins |
|---------|------------------------------------|

Environmental (continued)

Maximum shock

Operating

One shock pulse in the positive z axis (one pulse on each side of the system) of 31 G for 2.6 ms in the operational orientation

Storage

Six consecutively executed shock pulses in the positive and negative x, y, and z axes (one pulse on each side of the system) of 71 G for up to 2 ms

Six consecutively executed shock pulses in the positive and negative x, y, and z axes (one pulse on each side of the system) of 32 G fair squared wave pulse with velocity at 270 inches/second (686 cms/sec).

Altitude

Operating

-16 to 3,048 m (-50 to 10,000 ft)

NOTE: For altitudes above 2950 feet, the maximum operating temperature is derated 1°F/550 ft.

Storage

-16 to 12,000 m (-50 to 35,000 ft)

Airborne Contaminant Level

Class

G2 or lower as defined by ISA-S71.04-1985

Dell™ PowerEdge™ C1100

Guide de mise en route

Modèle réglementaire CS24-TY



Remarques, précautions et avertissements



REMARQUE : une REMARQUE indique des informations importantes qui peuvent vous aider à mieux utiliser votre ordinateur.



PRÉCAUTION : une PRÉCAUTION vous avertit d'un risque d'endommagement du matériel ou de perte de données en cas de non-respect des instructions données.



AVERTISSEMENT : un AVERTISSEMENT vous avertit d'un risque d'endommagement du matériel, de blessure corporelle ou de mort.

Les informations contenues dans ce document sont sujettes à modification sans préavis.

© 2010 Dell Inc. Tous droits réservés.

La reproduction de ce document de quelque manière que ce soit sans l'autorisation écrite de Dell Inc. est strictement interdite.

Marques mentionnées dans ce document : *Dell*, le logo *DELL* et *PowerEdge* sont des marques de Dell Inc.; *Citrix* et *XenServer* sont des marques de Citrix Systems, Inc. et/ou d'une ou de plusieurs de ses filiales, et peuvent être déposées auprès du Patent and Trademark Office aux États-Unis et d'organismes similaires dans d'autres pays ; *Intel* et *Xeon* sont des marques déposées d'Intel Corporation aux États-Unis et dans d'autres pays ; *VMware* est une marque déposée de VMware, Inc. aux États-Unis et/ou dans d'autres juridictions ; *Red Hat* et *Red Hat Enterprise Linux* sont des marques déposées de Red Hat, Inc. aux États-Unis et dans d'autres pays ; *SUSE* est une marque déposée de Novell, Inc. aux États-Unis et dans d'autres pays.

D'autres marques commerciales et noms de marque peuvent être utilisés dans ce document pour faire référence aux entités se réclamant de ces marques et de ces noms ou de leurs produits. Dell Inc. dénie tout intérêt propriétaire vis-à-vis des marques et des noms de marque autres que les siens.

Modèle réglementaire CS24-TY

Février 2010 N/P FOVN9 Rév. A00


Installation et configuration

 **AVERTISSEMENT** : avant d'exécuter la procédure ci-dessous, lisez les consignes de sécurité fournies avec le système.


Déballage du système


Sortez le système de son emballage et identifiez chaque élément.

Installation avec outils de la solution montée sur rails

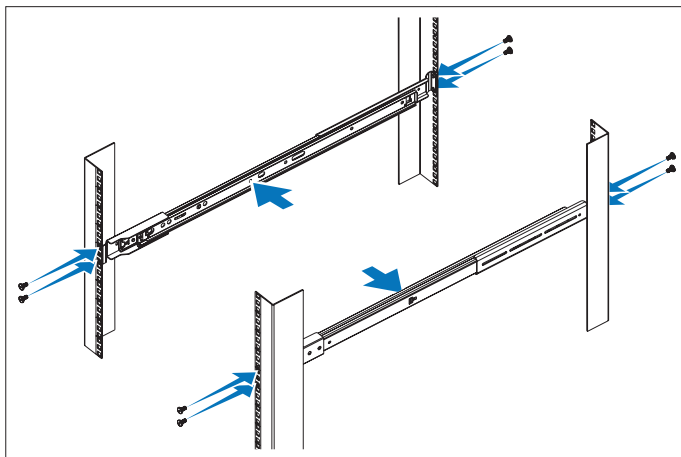
 **AVERTISSEMENT** : demandez toujours de l'aide avant de soulever le système. N'essayez pas de le soulever seul, car vous risqueriez de vous blesser.

 **AVERTISSEMENT** : le système n'est pas fixé au rack ni monté sur les rails. Pour éviter tout risque d'accident et d'endommagement du système, vous devez soutenir le rack au cours de l'installation et du retrait du système.

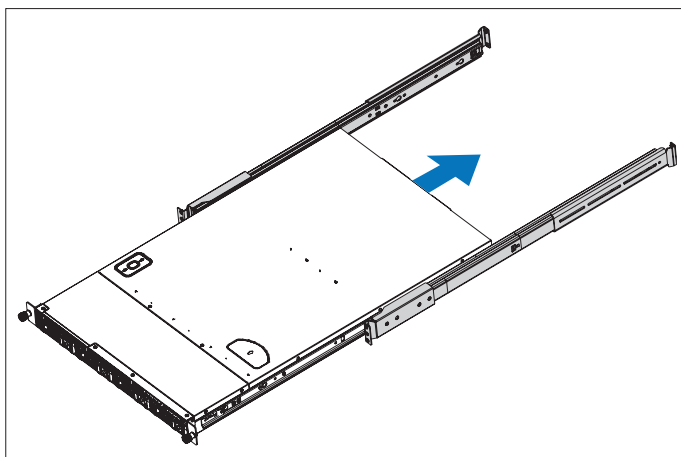
 **PRÉCAUTION** : avant d'installer des systèmes dans un rack autonome, installez d'abord les pieds stabilisateurs avant et latéraux. Pour plusieurs racks associés, installez d'abord les pieds stabilisateurs avant. Si les pieds stabilisateurs ne sont pas installés selon la procédure recommandée avant de placer des systèmes dans un rack, ce dernier risque de basculer et de blesser le personnel d'installation dans certaines situations. Installez toujours les pieds stabilisateurs avant de placer des systèmes dans le rack.

 **PRÉCAUTION** : la plupart des réparations ne peuvent être effectuées que par un technicien de maintenance agréé. N'effectuez que les opérations de dépannage et les petites réparations autorisées par la documentation de votre produit, ou selon les instructions fournies en ligne ou par téléphone par l'équipe d'entretien et d'assistance technique. Tout dommage causé par une réparation non autorisée par Dell est exclu de votre garantie. Lisez et respectez les consignes de sécurité fournies avec votre produit.

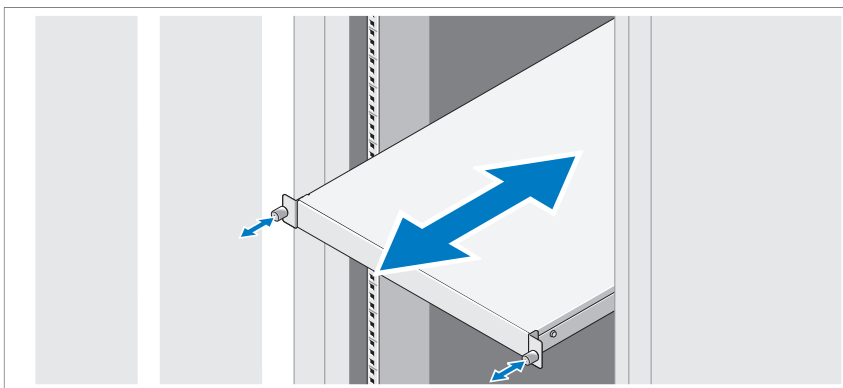
- 1 Installez les rails coulissants dans le rack.



- 2 Alignez les rails intérieurs avec les rails coulissants du rack et poussez le système dans ces derniers jusqu'à ce que le loquet de verrouillage s'enclenche.




- 3 Faites glisser le système dans le rack et serrez les vis pour fixer les pattes du système à l'avant du rack.

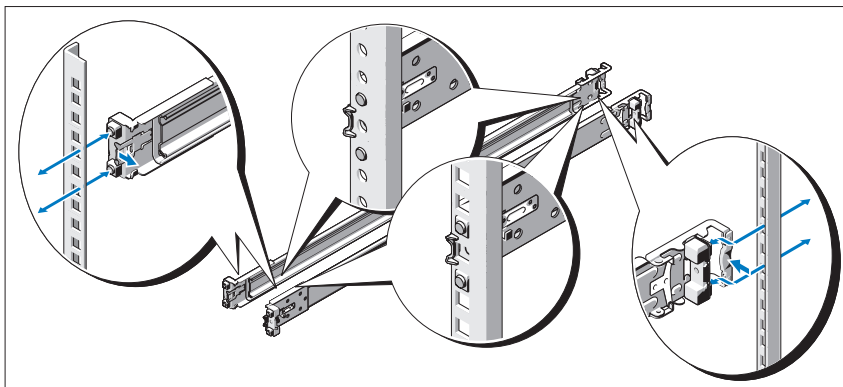


Installation sans outils de la solution montée sur rails

- ⚠ **AVERTISSEMENT** : demandez toujours de l'aide avant de soulever le système. N'essayez pas de le soulever seul, car vous risqueriez de vous blesser.
- ⚠ **AVERTISSEMENT** : le système n'est pas fixé au rack ni monté sur les rails. Pour éviter tout risque d'accident et d'endommagement du système, vous devez soutenir le rack au cours de l'installation et du retrait du système.
- ⚠ **PRÉCAUTION** : avant d'installer des systèmes dans un rack autonome, installez d'abord les pieds stabilisateurs avant et latéraux. Pour plusieurs racks associés, installez d'abord les pieds stabilisateurs avant. Si les pieds stabilisateurs ne sont pas installés selon la procédure recommandée avant de placer des systèmes dans un rack, ce dernier risque de basculer et de blesser le personnel d'installation dans certaines situations. Installez toujours les pieds stabilisateurs avant de placer des systèmes dans le rack.
- ⚠ **PRÉCAUTION** : lors de l'installation de rails dans un rack à trous carrés, veillez à ce que les chevilles carrées passent bien dans les trous des montants.

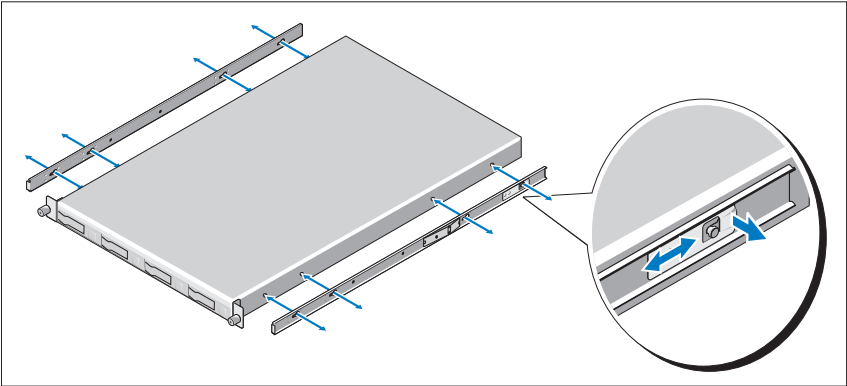
- 1 Aligned les extrémités des rails avec les montants verticaux du rack de manière à insérer les chevilles l'une en bas et l'autre en haut et faites glisser l'extrémité arrière du rail couissant jusqu'à ce que le loquet de verrouillage s'enclenche.

 **REMARQUE** : les rails peuvent être utilisés dans des racks à trous carrés et ronds.

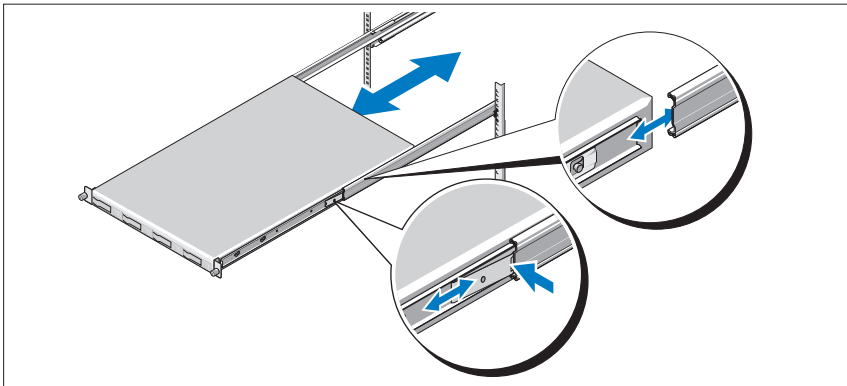


- 2 Répétez ces opérations pour positionner et fixer l'extrémité avant des rails sur les montants verticaux.
- 3 Pour retirer les rails, tirez le bouton de déverrouillage du loquet au milieu de l'extrémité des rails pour les désengager.

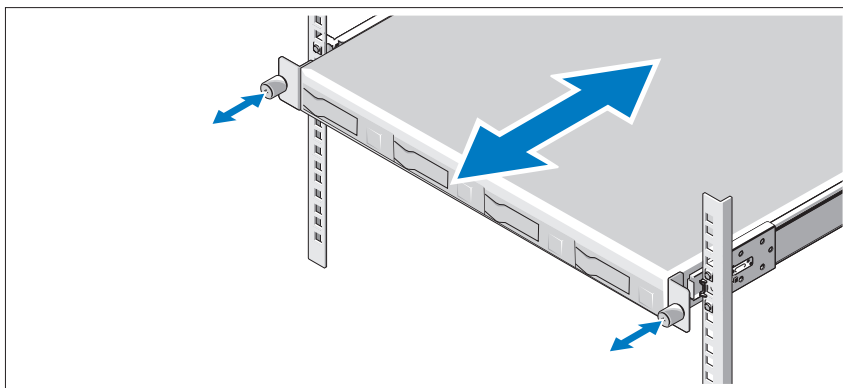
- 4** Alignez les quatre fentes sur les rails du châssis avec les broches correspondantes sur le système et faites glisser les rails du châssis vers l'arrière du système de façon à les fixer au système.



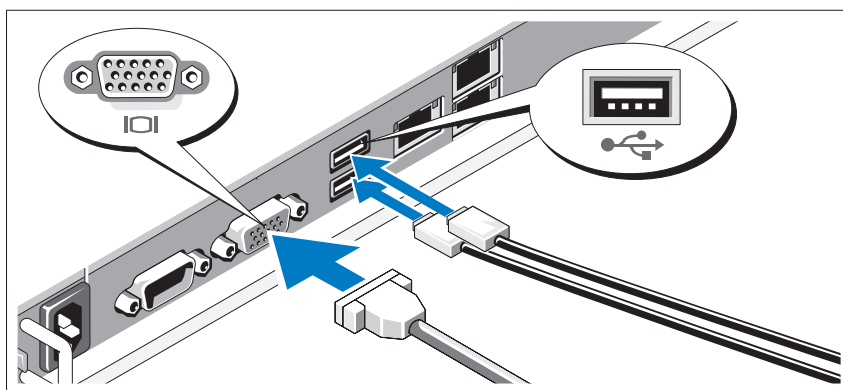
- 5** Insérez les extrémités des rails du châssis dans celles des rails du rack, puis poussez le système dans le rack jusqu'à ce que les rails du châssis s'enclenchent.



- 6 Poussez ou tirez le picot bleu situé à l'avant du système et faites glisser le système dans le rack. Serrez les vis afin de fixer les pattes du système à l'avant du rack.



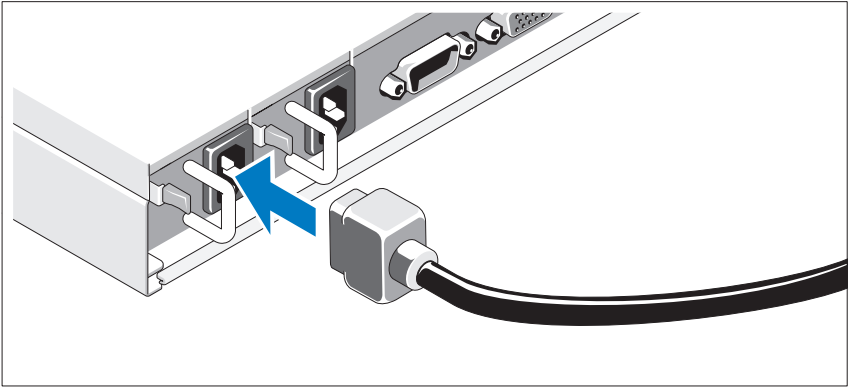
Facultatif – Connexion du clavier, de la souris et du moniteur



Connectez le clavier, la souris et le moniteur (si nécessaire).

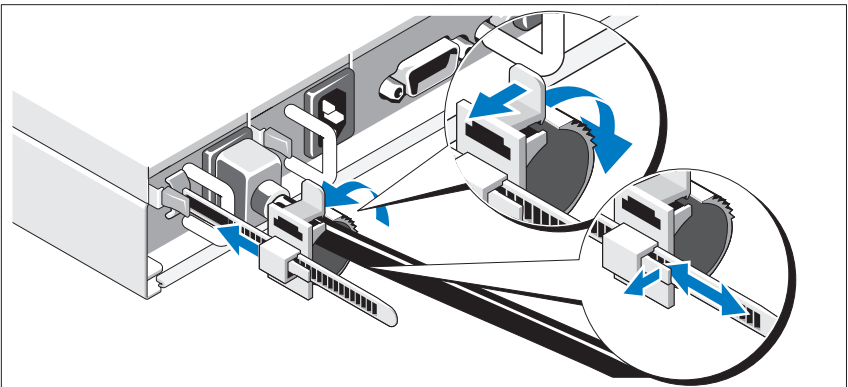
Aidez-vous des icônes des connecteurs situés à l'arrière du système pour savoir où insérer chaque câble. Le cas échéant, veillez à bien serrer les vis du connecteur du câble du moniteur.

Branchement du ou des câbles d'alimentation



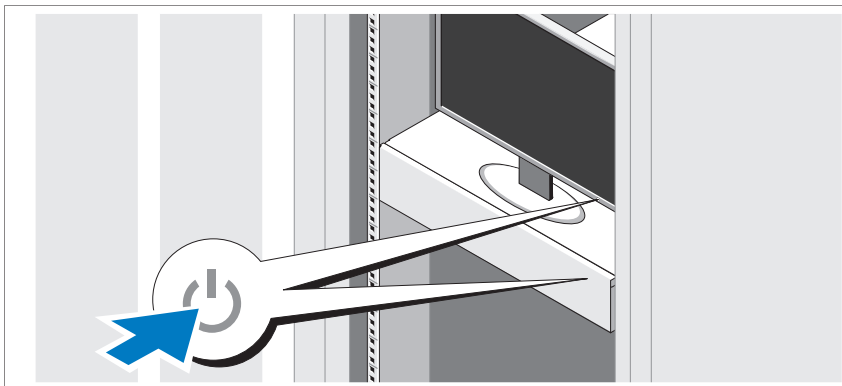
Connectez le ou les câbles d'alimentation au système et, si vous utilisez un moniteur, connectez son câble d'alimentation. Branchez ensuite l'autre extrémité des câbles d'alimentation sur une prise de courant mise à la terre ou sur une source d'alimentation autonome, par exemple, un onduleur ou une unité de distribution de l'alimentation (PDU).

Fixation du ou des câbles d'alimentation



Poussez le loquet de l'unité de fixation vers l'arrière et tirez le collier de serrage vers l'extrémité de la bande crantée. Ouvrez le collier de serrage et insérez le câble d'alimentation. Fermez le collier de serrage et poussez-le en arrière le plus près possible du système. Vérifiez ensuite que le câble d'alimentation est bien fixé au système.

Mise sous tension du système



Appuyez sur le bouton d'alimentation du système et sur celui du moniteur. Les voyants d'alimentation s'allument.

Finalisation de l'installation du système d'exploitation

Pour installer un système d'exploitation, consultez la documentation relative à l'installation et à la configuration de ce système d'exploitation. Veillez à installer le système d'exploitation avant tout élément matériel ou logiciel acheté séparément.

Systèmes d'exploitation pris en charge

- Red Hat® Enterprise Linux® 5.4 Édition standard (x64)
- Red Hat Enterprise Linux 5.4, Édition Standard (x86)
- SUSE® Linux Enterprise Server 11 (x86_64)
- Citrix® XenServer™, Édition Entreprise 5.x
- VMware® ESX Server Version 4.0, Mise à jour 1



REMARQUE : pour obtenir les informations les plus récentes sur les systèmes d'exploitation pris en charge, rendez-vous sur le site support.dell.com.

Autres informations utiles



AVERTISSEMENT : reportez-vous aux informations sur la sécurité et les réglementations fournies avec votre système. Les informations sur la garantie se trouvent dans ce document ou dans un document distinct.

Le *Manuel du propriétaire du matériel* présente les fonctionnalités du système et contient des informations pour procéder à son dépannage. Il fournit également des instructions pour installer ou remplacer des composants du système. Il est disponible en ligne sur le site support.dell.com/manuals.

La documentation de l'application de gestion des systèmes Dell contient des informations sur l'installation et l'utilisation du logiciel de gestion des systèmes. Elle est disponible en ligne sur le site support.dell.com/manuals.



REMARQUE : vérifiez toujours si des mises à jour sont disponibles sur le site support.dell.com/manuals et lisez-les en premier, car elles remplacent souvent les informations contenues dans les autres documents.

Caractéristiques techniques

Processeur

| | |
|--------------------|---------------------------------------------------------------------------------------------|
| Type de processeur | Un ou deux processeurs Intel® Xeon® de la série 5500 ou 5600 (comportant jusqu'à six cœurs) |
|--------------------|---------------------------------------------------------------------------------------------|

Bus d'extension

| | |
|----------------------------------------------|--------------------------------------------------|
| Type de bus | PCI Express 2ème génération |
| Logements d'extension PCIe | Un logement x16 demi-longueur, pleine hauteur |
| Logements pour carte fille/mezzanine PCIe | Deux logements personnalisés x4 |

Mémoire

| | |
|-----------------------------------|------------------------------------------------------------------------------------------------------|
| Architecture | Barrettes de mémoire ECC (code de correction d'erreur) DDR3 cadencées à 1067 et 1333 MHz à registres |
| Logements de barrettes de mémoire | 18 barrettes de mémoire à 240 broches |
| Capacité des barrettes de mémoire | 2 Go, 4 Go ou 8 Go |
| RAM minimale | 12 Go de RAM |
| RAM maximale | 144 Go de RAM |

Lecteurs

| | |
|--------------|-----------------------------------------------------------------------------------------------------------------------------------------------------------|
| Disques durs | Jusqu'à quatre disques durs SATA/SAS de 3,5 pouces remplaçables à chaud ou Jusqu'à dix disques durs SSD/SATA/SAS de 2,5 pouces remplaçables à chaud |
|--------------|-----------------------------------------------------------------------------------------------------------------------------------------------------------|

Connecteurs

Arrière

| | |
|-----------------|--------------------------------------------------------------------------|
| Carte réseau | Deux ports RJ-45 pour les connexions Ethernet 10/100/1000 Mbps intégrées |
| KVM sur port IP | Port Ethernet dédié pour accès de gestion à distance |
| Série | Un connecteur DTE à 9 broches, compatible 16550 |
| USB | Deux connecteurs à 4 broches, compatibles USB 2.0 |
| Vidéo | Un connecteur VGA à 15 broches |

Avant

| | |
|---------------------------------------------|---------------------------------------------------|
| USB (pour châssis de 3,5 pouces uniquement) | Deux connecteurs à 4 broches, compatibles USB 2.0 |
|---------------------------------------------|---------------------------------------------------|

Vidéo

| | |
|---------------|-------------------------------------------|
| Type de vidéo | Contrôleur vidéo AST2050 ; connecteur VGA |
| Mémoire vidéo | 8 Mo |

Alimentation

Bloc d'alimentation en CA (redondant et non redondant)

| | |
|-------------------------|--------------------------------------------------------------------------------------------------------------------------------------------------------------------------------------------------|
| Puissance | 650 W |
| Tension | 115–230 VAC, 50/60 Hz, 8/4 A |
| Dissipation thermique | 2217,8 BTU/h maximum |
| Courant d'appel maximal | Dans des conditions de lignes standard et dans toute la gamme ambiante de fonctionnement du système, le courant d'appel peut atteindre 60 A par bloc d'alimentation pendant un maximum de 10 ms. |

Alimentation *(suite)*

Batteries

| | |
|---------------------------|--------------------------------------|
| Batterie du système | Pile bouton au lithium CR 2032 (3 V) |
| Batterie ROMB (en option) | Batterie 3,7 V au lithium-ion |

Dimensions

| | |
|--------------------------------|-----------------------|
| Hauteur | 70,6 cm (27,8 pouces) |
| Largeur | 43 cm (16,9 pouces) |
| Profondeur | 4,3 cm (1,6 pouces) |
| Poids (configuration maximale) | 18,5 kg (40,7 livres) |
| Poids (à vide) | 6,8 kg (14,9 livres) |

Environnement

Pour plus d'informations concernant les mesures d'exploitation liées à des configurations spécifiques, voir www.dell.com/environmental_datasheets.

Température

| | |
|-------------------|-------------------------------------------------------------------------------------|
| En fonctionnement | De 10 à 35 °C (de 50 à 95 °F) avec un gradient thermique maximal de 10 °C par heure |
|-------------------|-------------------------------------------------------------------------------------|

REMARQUE : pour les altitudes supérieures à 900 mètres (2 950 pieds), la température maximale de fonctionnement est réduite de 0,55 °C (1 °F) tous les 168 mètres (550 pieds).

| | |
|----------|----------------------------------------------------------------------------------------|
| Stockage | De -40° à 65°C (de -40° à 149°F) avec un gradient thermique maximal de 20 °C par heure |
|----------|----------------------------------------------------------------------------------------|

Humidité relative

| | |
|-------------------|---------------------------------------------------------------------------------------------|
| En fonctionnement | De 8 % à 85 % (sans condensation) avec une gradation d'humidité maximale de 10 % par heure. |
|-------------------|---------------------------------------------------------------------------------------------|

| | |
|----------|---------------------------------|
| Stockage | De 5 à 95 % (sans condensation) |
|----------|---------------------------------|

Environnement *(suite)*

Tolérance maximale aux vibrations

| | |
|-------------------|--------------------------------------------------------------|
| En fonctionnement | 0,26 Grms avec un balayage de 5 à 350 Hz |
| Stockage | 1,54 Grms avec un balayage de 10 à 250 Hz pendant 15 minutes |

Choc maximal

| | |
|-------------------|---------------------------------------------------------------------------------------------------------------------------------------------------------------------------------------------------------------------------------------------------------------------------------------------------------------------------------------------------------------|
| En fonctionnement | Un choc de 31 G pendant 2,6 ms sur l'axe z positif (une impulsion de chaque côté du système) pour un système installé dans la position de fonctionnement |
| Stockage | Six chocs consécutifs de 71 G pendant un maximum de 2 ms en positif et négatif sur les axes x, y et z (une impulsion de chaque côté du système) Six chocs consécutifs de 32 G (onde carrée moyenne) à une vitesse de 270 pouces/seconde (686 centimètres/seconde) en positif et négatif sur les axes x, y, z (une impulsion de chaque côté du système) |

Altitude

| | |
|-------------------|-----------------------------------------------------------------------------------------------------------------------------------------------------------------------------------------------------------------------------------|
| En fonctionnement | De -16 à 3 048 m (de -50 à 10 000 pieds) REMARQUE : pour les altitudes supérieures à 900 mètres (2 950 pieds), la température maximale de fonctionnement est réduite de 0,55 °C (1 °F) tous les 168 mètres (550 pieds). |
| Stockage | De -16 à 12 000 m (-50 à 35 000 pieds) |

Contaminants en suspension dans l'air

| | |
|--------|-------------------------------------------------|
| Classe | G2 ou inférieure selon la norme ISA-S71.04-1985 |
|--------|-------------------------------------------------|

Dell™ PowerEdge™ C1100

Primeiros passos com o sistema

Modelo de Regulamentação CS24-TY



Notas, Avisos e Advertências



NOTA: Uma NOTA fornece informações importantes que o ajudam a utilizar melhor o computador.



AVISO: Um AVISO indica um potencial de danos ao hardware ou a perda de dados se as instruções não forem seguidas.



ADVERTÊNCIA: Uma ADVERTÊNCIA indica a possibilidade de danos à propriedade, de lesões corporais ou até mesmo de morte.

As informações contidas neste documento estão sujeitas a alterações sem aviso prévio.

© 2010 Dell Inc. Todos os direitos reservados.

Qualquer forma de reprodução deste material sem a permissão por escrito da Dell Inc. é expressamente proibida.


Marcas comerciais usadas neste texto: *Dell*, o logotipo da *DELL* e *PowerEdge*, são marcas comerciais da Dell Inc.; *Citrix* e *XenServer* são marcas comerciais da Citrix Systems, Inc. e/ou uma ou mais de suas subsidiárias e podem ser registradas no Órgão de Patentes e Marcas Comerciais dos Estados Unidos e em outros países; *Intel* e *Xeon* são marcas registradas da Intel Corporation nos Estados Unidos e em outros países; *VMware* é uma marca comercial registrada da VMware, Inc. nos Estados Unidos e/ou em outras jurisdições; *Red Hat* e *Red Hat Enterprise Linux* são marcas comerciais registradas da Red Hat, Inc. nos Estados Unidos e outros países; *SUSE* é uma marca comercial registrada da Novell, Inc., nos Estados Unidos e em outros países.

Outras marcas e nomes comerciais podem ser usados neste documento como referência às entidades que reivindicam essas marcas e nomes ou a seus produtos. A Dell Inc. renuncia ao direito de qualquer participação em nomes e marcas comerciais que não sejam de sua propriedade.

Modelo de Regulamentação CS24-TY

Fevereiro de 2010 N/P FOVFN Rev. A00

Instalação e configuração


 **ADVERTÊNCIA:** Antes de executar este procedimento, siga as instruções de segurança fornecidas com o sistema.


Como remover o sistema da embalagem


Remova o sistema da embalagem e identifique cada item.

Como instalar a solução de trilhos usinados

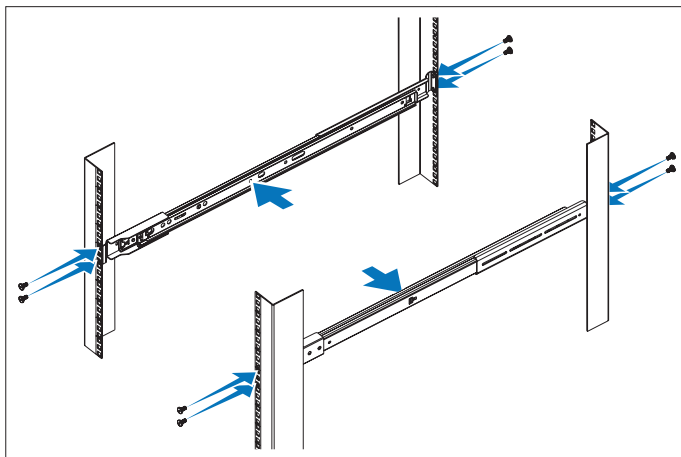
 **ADVERTÊNCIA:** Sempre que precisar levantar o sistema, solicite a ajuda de outras pessoas. Para evitar lesões, não tente levá-lo sozinho.

 **ADVERTÊNCIA:** O sistema não é preso ao rack nem montado nos trilhos. Para evitar lesões pessoais e danos ao sistema, apoie o rack do sistema de modo adequado durante a instalação ou remoção.

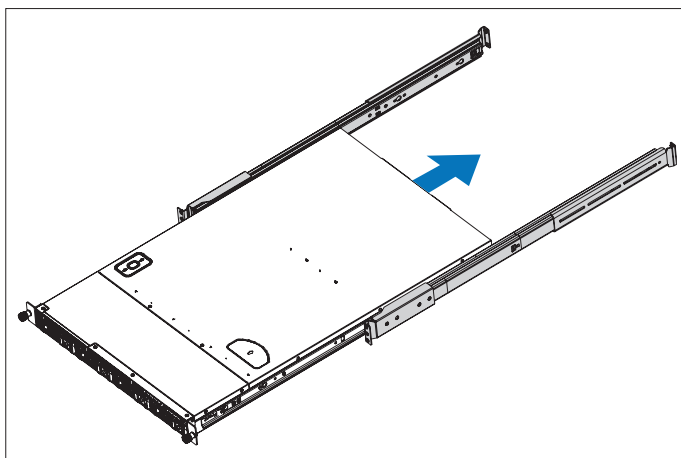
 **AVISO:** Antes de instalar sistemas em um rack, instale estabilizadores frontais e laterais em racks independentes ou o estabilizador frontal em racks interligados. A instalação inadequada de estabilizadores antes da instalação de sistemas pode fazer com que o rack caia, resultando em eventuais lesões corporais sob certas circunstâncias. Portanto, instale sempre o(s) estabilizador(es) antes de instalar componentes no rack.

 **AVISO:** Vários reparos podem ser feitos apenas por um técnico com certificação. Você deve executar apenas reparos simples ou solucionar problemas simples conforme autorizado na documentação do produto ou como instruído pela equipe de serviço e suporte por telefone ou on-line da Dell. Os danos causados durante serviços não autorizados pela Dell não serão cobertos pela garantia. Leia e siga as instruções de segurança fornecidas com o produto.

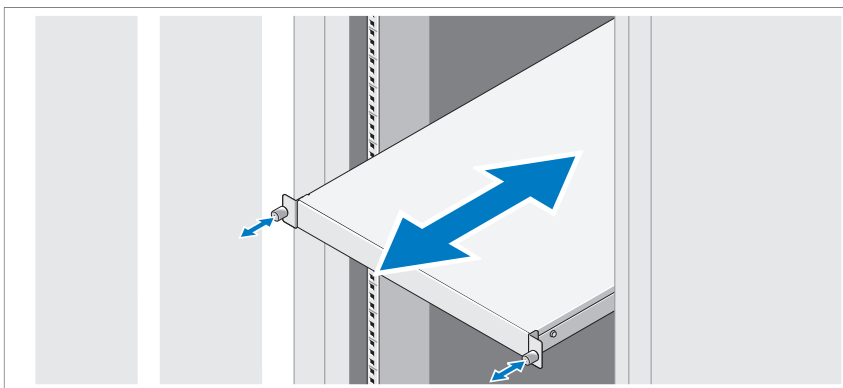
- 1 Instale os trilhos deslizantes no rack.



- 2 Alinhe os trilhos internos com os trilhos deslizantes no rack e empurre o sistema nos trilhos deslizantes até encaixar a trava.




- 3** Deslize o sistema no rack e aperte os parafusos para prender as presilhas do sistema à parte frontal do rack.

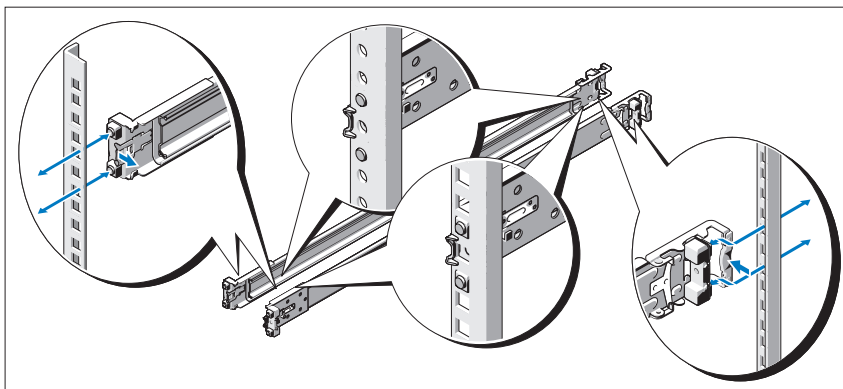


Como instalar a solução de trilhos não usinados

- ⚠ ADVERTÊNCIA:** Sempre que precisar levantar o sistema, solicite a ajuda de outras pessoas. Para evitar lesões, não tente levá-lo sozinho.
- ⚠ ADVERTÊNCIA:** O sistema não é preso ao rack nem montado nos trilhos. Para evitar lesões pessoais e danos ao sistema, apoie o rack do sistema de modo adequado durante a instalação ou remoção.
- ⚠ AVISO:** Antes de instalar sistemas em um rack, instale estabilizadores frontais e laterais em racks independentes ou o estabilizador frontal em racks interligados. A instalação inadequada de estabilizadores antes da instalação de sistemas pode fazer com que o rack caia, resultando em eventuais lesões corporais sob certas circunstâncias. Portanto, instale sempre o(s) estabilizador(es) antes de instalar componentes no rack.
- ⚠ AVISO:** Ao instalar os trilhos em um rack de orifício retangular é importante garantir que o pino retangular deslize pelos orifícios retangulares.

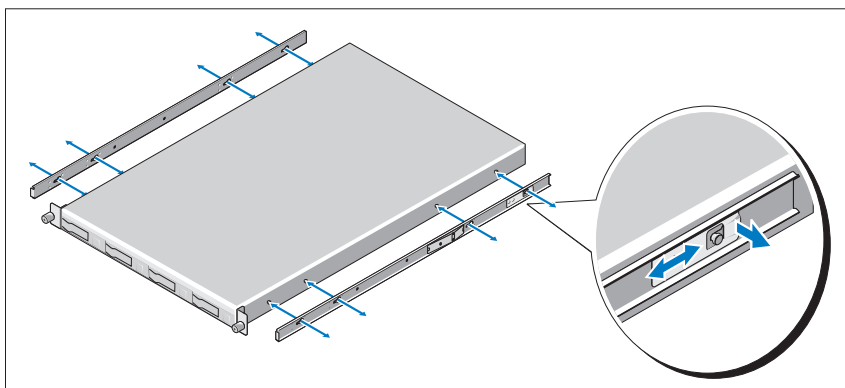
- 1 Alinhe as extremidades traseiras dos trilhos nas guias verticais do rack para instalar os pinos no orifício inferior do primeiro U e no orifício superior do segundo U e prenda a extremidade traseira do trilho até encaixar a trava.

 **NOTA:** Os trilhos podem ser usados em rack de orifício retangular e redondo.

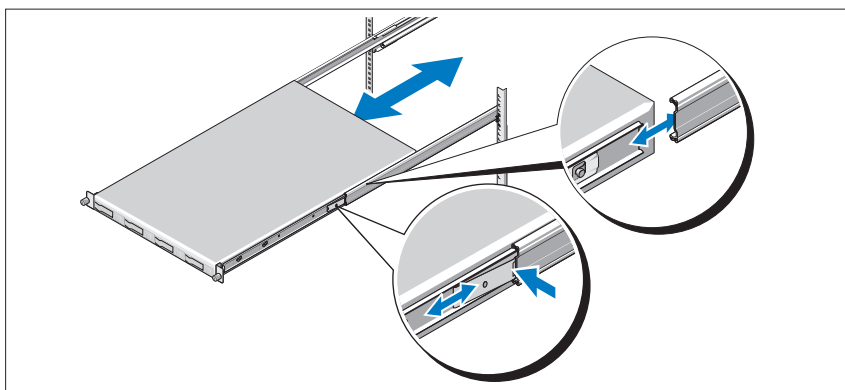


- 2 Repita essas etapas para posicionar e instalar a extremidade frontal na guia vertical.
- 3 Para remover os trilhos, puxe o botão para liberar a trava no centro da extremidade traseira e desinstale cada trilho.

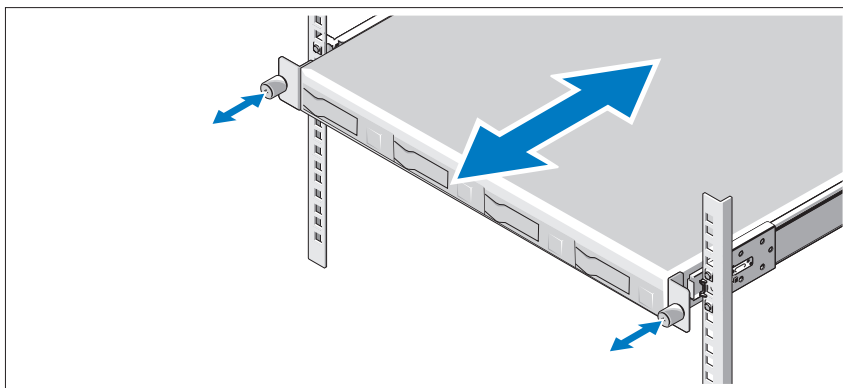
- 4** Alinhe os quatro slots nos trilhos do chassi com os pinos correspondentes no sistema e deslize os trilhos do chassi para a parte traseira do sistema até encaixá-lo.



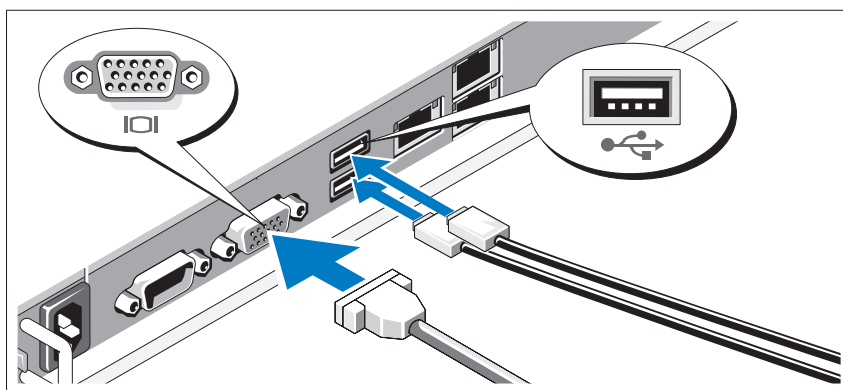
- 5** Alinhe e insira as extremidades dos trilhos do chassi nas extremidades dos trilhos e empurre o sistema até encaixar os trilhos do chassi.



- 6** Empurre ou puxe a guia azul localizada próxima à parte frontal do sistema e deslize o sistema no rack. Aperte os parafusos para prender as presilhas do sistema ao rack.



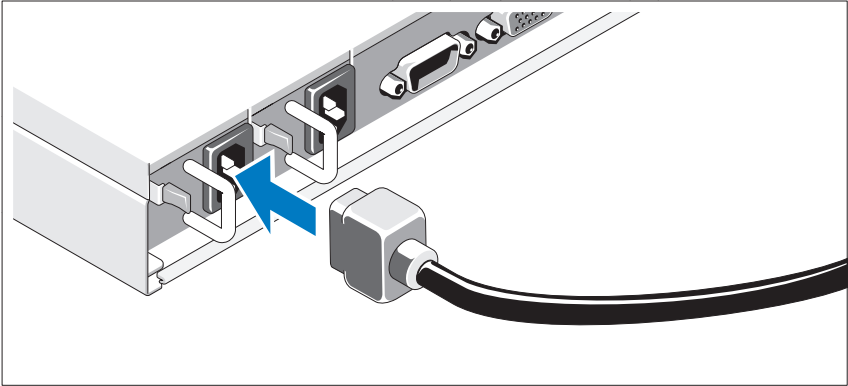
Opcional – Como conectar teclado, mouse e monitor



Conecte o teclado, o mouse e o monitor (opcional).

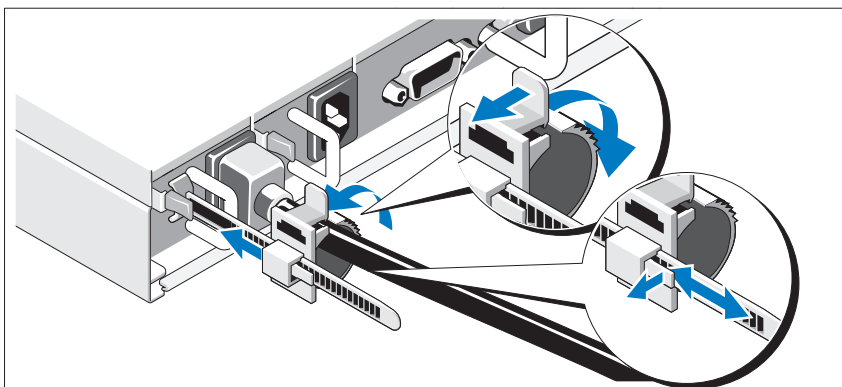
Os conectores na parte traseira do sistema têm ícones que indicam quais cabos devem ser ligados a cada conector. Certifique-se de apertar os parafusos (se houver algum) no conector do cabo do monitor.

Como conectar cabo(s) de alimentação



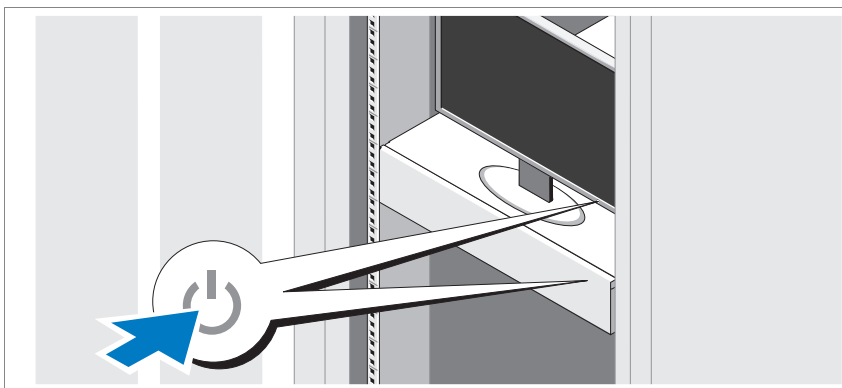
Conecte o(s) cabo(s) de alimentação ao sistema e, se for usado um monitor, conecte o(s) cabo(s) de alimentação ao monitor. Conecte a outra extremidade dos cabos de alimentação a uma tomada elétrica aterrada ou a uma fonte de energia separada, por exemplo, uma UPS (Uninterruptible Power Supply [fonte de alimentação ininterrupta]) ou a uma PDU (Power Distribution Unit [unidade de distribuição de energia]).

Como prender o(s) cabo(s) de alimentação



Libere a trava na unidade retentora e puxe o anel de fixação em direção à extremidade da régua. Abra o anel de fixação e insira o cabo de alimentação. Feche e empurre de volta o anel de fixação até ficar o mais próximo possível do sistema. Verifique se o cabo de alimentação está preso no sistema.

Como ligar o sistema



Pressione o botão liga/desliga do sistema e do monitor. As luzes indicadoras de alimentação acenderão.

Conclua a instalação do sistema operacional

Para instalar um sistema operacional, consulte a documentação de instalação e configuração do sistema operacional. Certifique-se de que o sistema operacional esteja instalado antes de instalar qualquer hardware ou software que não tenha sido adquirido com o sistema.

Sistemas operacionais compatíveis

- Red Hat® Enterprise Linux® 5.4, edição Standard (x64)
- Red Hat Enterprise Linux 5.4, edição Standard (x86)
- SUSE® Linux Enterprise Server 11 (x86_64)
- Citrix® XenServer™ Enterprise, edição 5.x
- VMware® ESX Server, Versão 4.0, Atualização 1



NOTA: Para obter as informações mais recentes sobre os sistemas operacionais compatíveis, consulte o site support.dell.com (em inglês).

Outras informações úteis



ADVERTÊNCIA: Consulte as informações de regulamentação e de segurança fornecidas com o sistema. As informações sobre garantia podem estar incluídas neste documento ou serem fornecidas em um documento separado.

O *Manual do proprietário de hardware* fornece informações sobre os recursos do sistema e descreve como solucionar problemas do sistema e instalar ou trocar componentes. Este documento está disponível online em support.dell.com/manuals (em inglês).

A documentação do aplicativo de gerenciamento de sistemas Dell fornece informações sobre como instalar e usar o software de gerenciamento de sistemas. Este documento está disponível online em support.dell.com/manuals (em inglês).



NOTA: Verifique sempre se há atualizações disponíveis no site support.dell.com/manuals (em inglês) e leia primeiro as atualizações, pois estas geralmente substituem informações contidas em outros documentos.

Especificações técnicas

Processador

| | |
|---------------------|------------------------------------------------------------------------------------------|
| Tipo de processador | Um ou dois processadores da série Intel® Xeon® 5500 ou 5600 (até processadores six-core) |
|---------------------|------------------------------------------------------------------------------------------|

Barramento de expansão

| | |
|--------------------|-----------------------|
| Tipo de barramento | PCI Express Geração 2 |
|--------------------|-----------------------|

Slots de expansão

| | |
|------|--------------------------------------------|
| PCIe | Um x16, de meio comprimento, altura normal |
|------|--------------------------------------------|

Slots Mezzanine/Daughter

| | |
|------|------------------------------|
| PCIe | Dois slots x4 personalizados |
|------|------------------------------|

Memória

| | |
|-------------|-------------------------------------------------------------------------------|
| Arquitetura | Módulos de memória DDR-3 1067 e 1333-MHz com Código de correção de erro (ECC) |
|-------------|-------------------------------------------------------------------------------|

| | |
|---------------------------------|----------------------------|
| Soquetes dos módulos de memória | Dezoito DIMMs de 240 pinos |
|---------------------------------|----------------------------|

| | |
|------------------------------------|--------------------|
| Capacidades dos módulos de memória | 2 GB, 4 GB ou 8 GB |
|------------------------------------|--------------------|

| | |
|---------------|-----------|
| Mínimo de RAM | 12 GB RAM |
|---------------|-----------|

| | |
|---------------|------------|
| Máximo de RAM | 144 GB RAM |
|---------------|------------|

Unidade

| | |
|----------------|---------------------------------------------------------------|
| Discos rígidos | Até quatro discos rígidos SAS/SATA hot-plug de 3,5 polegadas. |
|----------------|---------------------------------------------------------------|

ou

| | |
|--|----------------------------------------------------------------|
| | Até dez discos rígidos SAS/SATA/SSD hot-plug de 2,5 polegadas. |
|--|----------------------------------------------------------------|

Conectores

Traseiros

| | |
|--------------------|------------------------------------------------------------|
| Placa de rede | Duas RJ-45 (para Ethernet de 10/100/1000 Mbps integrada) |
| KVM sobre Porta IP | Porta Ethernet dedicada para acesso a gerenciamento remoto |
| Serial | DTE de 9 pinos, compatível com 16550 |
| USB | Dois conectores de 4 pinos, compatíveis com USB 2.0 |
| Vídeo | VGA de 15 pinos |

Frontais

| | |
|--------------------------------------------|-----------------------------------------------------|
| USB (somente para chassi de 3,5 polegadas) | Dois conectores de 4 pinos, compatíveis com USB 2.0 |
|--------------------------------------------|-----------------------------------------------------|

Vídeo

| | |
|------------------|---------------------------------------------|
| Tipo de vídeo | Controladora de vídeo AST2050; conector VGA |
| Memória de vídeo | 8 MB |

Alimentação

Alimentação CA (redundante e não-redundante)

| | |
|----------------------------|----------------------------------------------------------------------------------------------------------------------------------------------------------------------------------------------|
| Potência | 650 W |
| Tensão | 115–230 VAC, 50/60 Hz, 8/4 A |
| Dissipação de calor | 2217,8 BTU/h máximo |
| Corrente de entrada máxima | Sob condições de linha típicas e dentro da faixa de temperatura ambiente de funcionamento do sistema, a corrente de entrada poderá atingir 60 A por fonte de alimentação por 10 ms ou menos. |

Baterias

| | |
|-------------------------|-----------------------------------------------------------|
| Bateria do sistema | Bateria do tipo moeda, de íons de lítio, CR 2032 de 3,0 V |
| Bateria ROMB (opcional) | Pacote de bateria de íon de lítio de 3,7-V |

Características físicas

| | |
|----------------------------------|--------------------|
| Altura | 70,6 cm (27,8 pol) |
| Largura | 43 cm (16,9 pol) |
| Profundidade | 4,3 cm (1,6 pol) |
| Peso (com a configuração máxima) | 18,5 kg (40,7 lb) |
| Peso (vazio) | 6,8 kg (14,9 lb) |

Ambientais

Para obter informações adicionais sobre os requisitos ambientais para configurações específicas do sistema, visite o site www.dell.com/environmental_datasheets (em inglês).

Temperatura

Operacional 10° a 35° C (50° a 95°F) com variação máxima de 10° C por hora

NOTA: Para altitudes acima de 900 m (2.950 pés), a temperatura de operação máxima é avaliada em 1° C/300 m (1°F/550 pés).

Armazenamento -40 ° C a 65 ° C (-40° a 149° F) com variação máxima de 20 °C por hora

Umidade relativa

Operacional 8% a 85% (sem condensação) com variação de umidade máxima de 10% por hora

Armazenamento 5% a 95% (sem condensação)

Vibração máxima

Operacional 0,26 RMS a 5-350 Hz

Armazenamento 1,54 RMS a 10-250 Hz por 15 min

Ambientais *(continuação)*

Choque máximo

Operacional

Um pulso de choque no eixo z positivo (um pulso de cada lado do sistema) de 31 G por até 2,6 ms na orientação operacional

Armazenamento

Seis pulsos de choque aplicados consecutivamente nos eixos x, y e z positivos e negativos (um pulso de cada lado do sistema) de 71 G por até 2 ms

Seis pulsos de choque aplicados consecutivamente nos eixos x, y e z positivos e negativos (um pulso de cada lado do sistema) de onda quadrada de 32 G com variação de velocidade de 270 polegadas/segundo (686 centímetros/segundo).

Altitude

Operacional

-16 m a 3.048 m (-50 a 10.000 pés)

NOTA: Para altitudes acima de 900 m (2.950 pés), a temperatura de operação máxima é avaliada em 1° C/300 m (1°F/550 pés).

Armazenamento

-16 m a 12.000 m (-50 a 35.000 pés)

Nível de poluentes transportados pelo ar

Classe

G2 ou inferior, conforme definido pela norma ISA-S71.04-1985

Dell™ PowerEdge™ C1100

Procedimientos iniciales con el sistema

Modelo reglamentario CS24-TY



Notas, precauciones y avisos



NOTA: Una NOTA proporciona información importante que le ayudará a utilizar mejor el ordenador.



PRECAUCIÓN: Un mensaje de PRECAUCIÓN indica la posibilidad de daños en el hardware o la pérdida de datos si no se siguen las instrucciones.



AVISO: Un mensaje de AVISO indica el riesgo de daños materiales, lesiones o incluso la muerte.

La información contenida en este documento puede modificarse sin previo aviso.

© 2010 Dell Inc. Todos los derechos reservados.

Queda estrictamente prohibida la reproducción de este material en cualquier forma sin la autorización por escrito de Dell Inc.


Marcas comerciales utilizadas en este texto: *Dell*, el logotipo de *DELL* y *PowerEdge* son marcas comerciales de Dell Inc.; *Citrix* y *XenServer* son marcas comerciales de Citrix Systems, Inc. o de una o varias de sus filiales, y pueden estar registradas en la Oficina de Patentes y Marcas de los Estados Unidos y en otros países; *Intel* y *Xeon* son marcas comerciales registradas de Intel Corporation en los Estados Unidos y en otros países; *VMware* es una marca comercial registrada de VMware, Inc. en los Estados Unidos o en otras jurisdicciones; *Red Hat* y *Red Hat Enterprise Linux* son marcas comerciales registradas de Red Hat, Inc. en los Estados Unidos y en otros países; *SUSE* es una marca comercial registrada de Novell, Inc. en los Estados Unidos y en otros países.

Otras marcas y otros nombres comerciales pueden utilizarse en este documento para hacer referencia a las entidades que los poseen o a sus productos. Dell Inc. renuncia a cualquier interés sobre la propiedad de marcas y nombres comerciales que no sean los suyos.

Modelo reglamentario CS24-TY

Febrero de 2010 N/P FOVN9 Rev. A00


Instalación y configuración


 **AVISO:** Antes de realizar el procedimiento siguiente, revise las instrucciones de seguridad incluidas con el sistema.


Desembalaje del sistema


Desembale el sistema e identifique cada elemento.

Instalación de la solución de rieles de montaje con herramientas

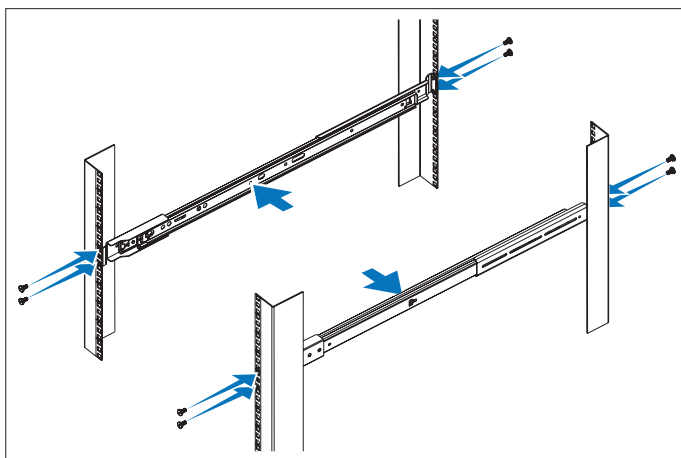
 **AVISO:** Siempre que necesite levantar el sistema, pida la ayuda de otros. Con el fin de evitar lesiones personales, no intente mover el sistema usted solo.

 **AVISO:** El sistema no está fijado al rack ni montado en los rieles. Para evitar lesiones personales o daños en el sistema, debe sujetar adecuadamente el rack del sistema durante la instalación y la extracción.

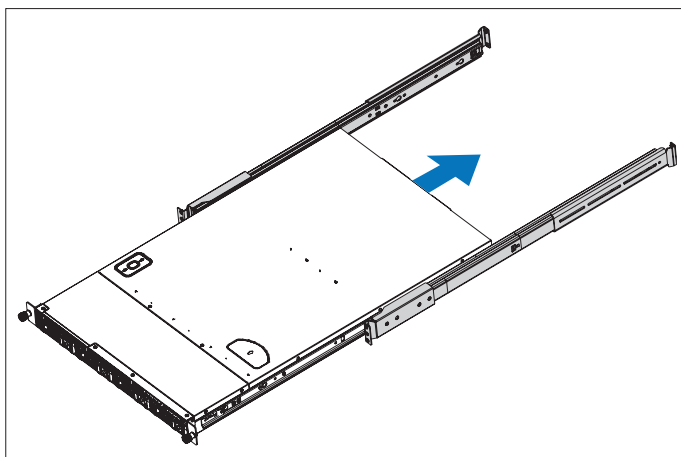
 **PRECAUCIÓN:** Antes de instalar sistemas en un rack, instale los estabilizadores frontales y laterales para racks individuales, o bien el estabilizador frontal para varios racks unidos. Si no se instalan estabilizadores antes de realizar el montaje de los sistemas, el rack podría volcar, lo que puede provocar lesiones personales. Por este motivo, instale siempre los estabilizadores antes de instalar los componentes en el rack.

 **PRECAUCIÓN:** Muchas de las reparaciones sólo pueden realizarlas los técnicos de servicio autorizados. El usuario debe llevar a cabo únicamente las tareas de solución de problemas y las reparaciones sencillas autorizadas en la documentación del producto o indicadas por el personal de servicio y asistencia en línea o telefónica. La garantía no cubre los daños ocasionados por reparaciones que Dell no haya autorizado. Lea y siga las instrucciones de seguridad entregadas con el producto.

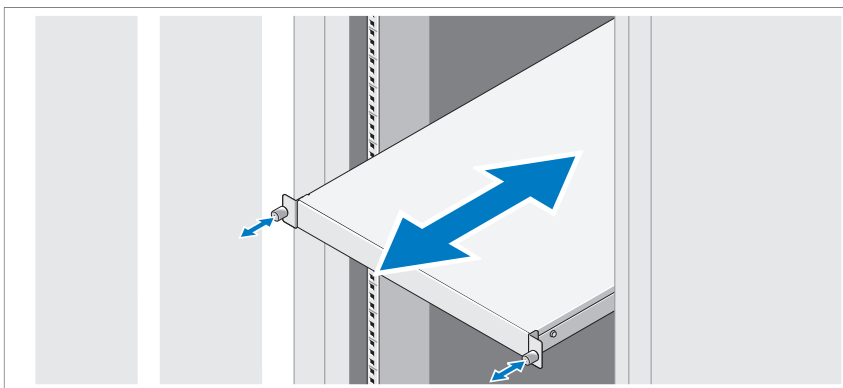
- 1 Instale los rieles deslizantes en el rack.



- 2 Alinee los rieles interiores con los rieles deslizantes del rack e inserte el sistema en los rieles deslizantes hasta que el pestillo de cierre quede asentado en su lugar.




- 3 Inserte el sistema en el rack y apriete los tornillos mariposa para fijar las pestañas del sistema a la parte frontal del rack.

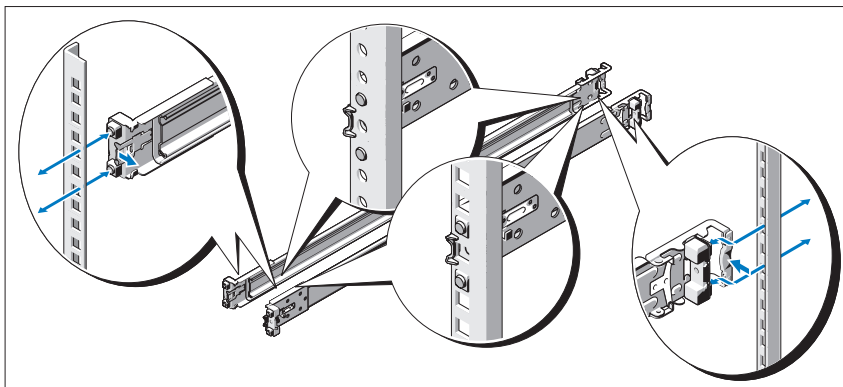


Instalación de la solución de rieles de montaje sin herramientas

- ⚠ **AVISO:** Siempre que necesite levantar el sistema, pida la ayuda de otros. Con el fin de evitar lesiones personales, no intente mover el sistema usted solo.
- ⚠ **AVISO:** El sistema no está fijado al rack ni montado en los rieles. Para evitar lesiones personales o daños en el sistema, debe sujetar adecuadamente el rack del sistema durante la instalación y la extracción.
- ⚠ **PRECAUCIÓN:** Antes de instalar sistemas en un rack, instale los estabilizadores frontales y laterales para racks individuales, o bien el estabilizador frontal para varios racks unidos. Si no se instalan estabilizadores antes de realizar el montaje de los sistemas, el rack podría volcar, lo que puede provocar lesiones personales. Por este motivo, instale siempre los estabilizadores antes de instalar los componentes en el rack.
- ⚠ **PRECAUCIÓN:** A la hora de instalar rieles en un rack con orificios cuadrados, es importante comprobar que la espiga cuadrada se desliza correctamente a través de los orificios cuadrados.

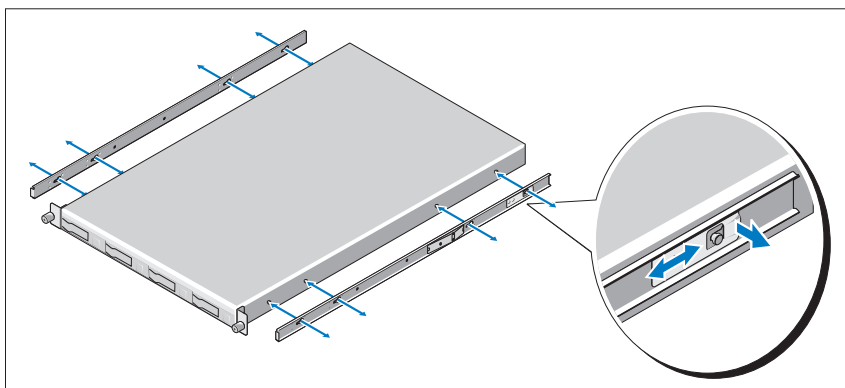
- 1 Alinee los extremos de los rieles de las pestañas verticales del rack para insertar las espigas en el orificio inferior de la primera posición U y en el orificio superior de la segunda posición U, y apriete el extremo posterior del riel hasta que el pestillo se asiente en su lugar.

 **NOTA:** Los rieles pueden utilizarse tanto en rieles con orificios cuadrados como redondos.

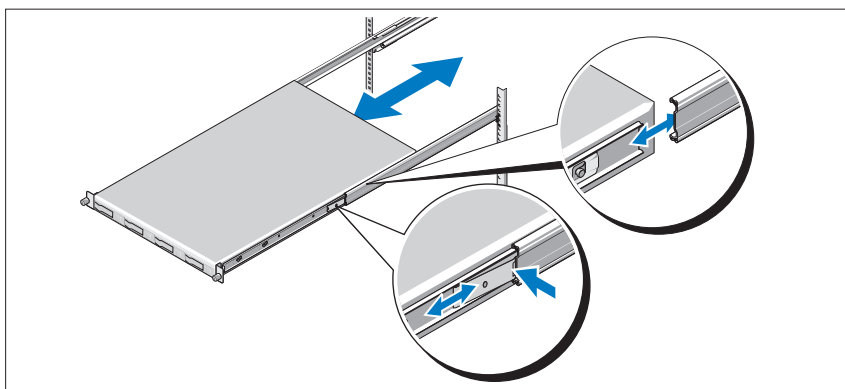


- 2 Repita estos pasos para colocar y asentar el extremo frontal en la pestaña vertical.
- 3 Para extraer los rieles, tire del botón de liberación del pestillo situado en el punto medio del extremo y desencaje los rieles.

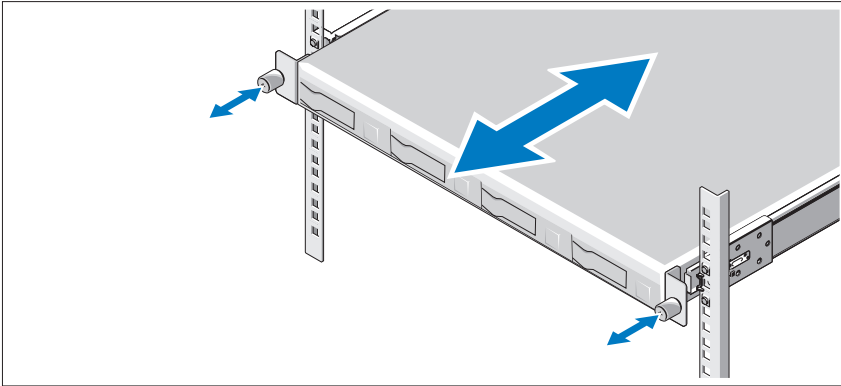
- 4** Alinee las cuatro ranuras en forma de cerradura de los rieles del chasis con los pasadores correspondientes del sistema y deslice los rieles del chasis hacia la parte posterior del sistema hasta que encajen en su lugar.



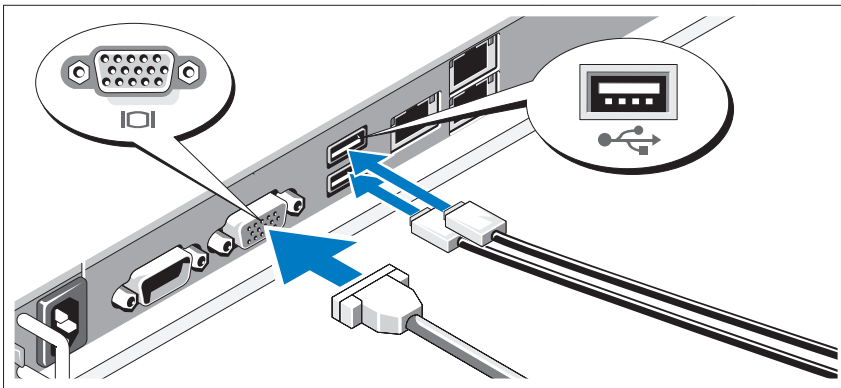
- 5** Alinee e inserte los extremos de los rieles del chasis en los extremos de los rieles y empuje el sistema hacia dentro hasta que los rieles del chasis encajen en su sitio.



- 6 Empuje o tire de la lengüeta azul situada cerca de la parte frontal del sistema e inserte el sistema en el rack. Apriete los tornillos mariposa para fijar las pestañas del sistema a la parte frontal del rack.



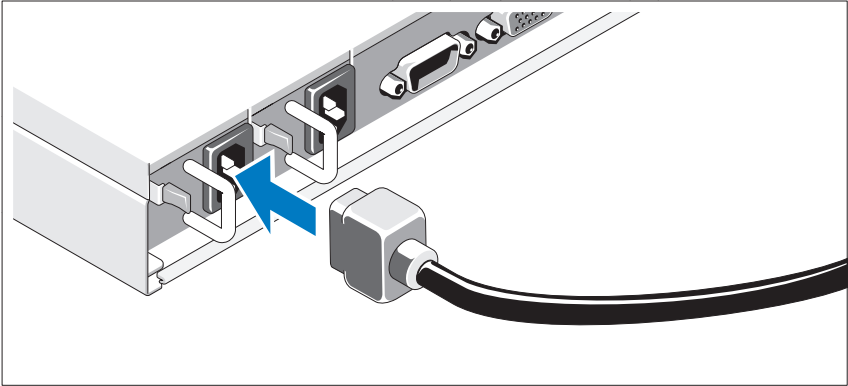
Conexión del teclado, el ratón y el monitor (opcional)



Conecte el teclado, el ratón y el monitor (opcional).

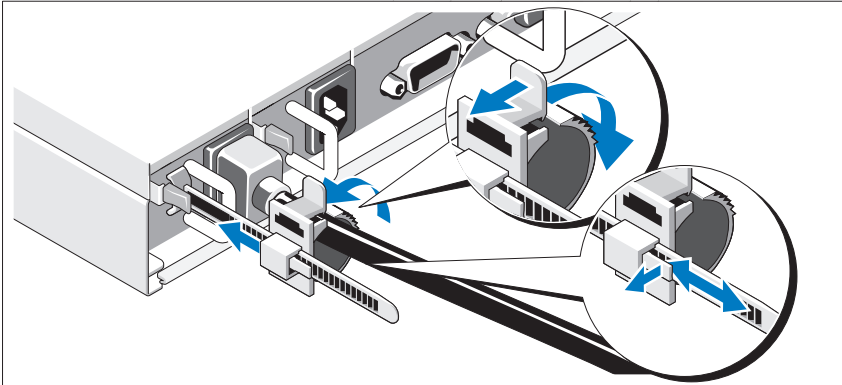
Los conectores de la parte posterior del sistema incluyen iconos que indican qué cable debe enchufarse en cada conector. Asegúrese de apretar los tornillos (si los hay) del conector del cable del monitor.

Conexión de los cables de alimentación



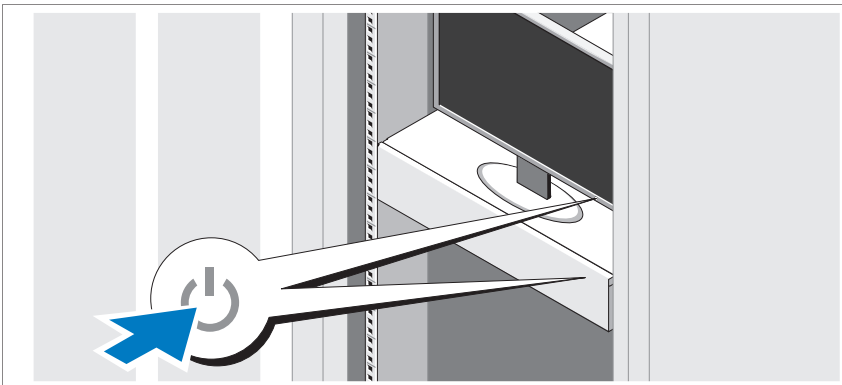
Conecte los cables de alimentación al sistema y, si se utiliza un monitor, conecte el cable de alimentación correspondiente al monitor. Conecte el otro extremo del cable de alimentación a una toma eléctrica con conexión a tierra o a otra fuente de energía, como por ejemplo un sistema de alimentación ininterrumpida (SAI) o una unidad de distribución de alimentación (PDU).

Fijación de los cables de alimentación



Libere el pestillo de la unidad de retención y empuje el anillo de sujeción hacia el final de la banda. Abra el anillo de sujeción e inserte el cable de alimentación. Cierre el anillo de sujeción y empujelo hacia atrás hasta que quede tan cerca del sistema como sea posible. Compruebe que el cable de alimentación quede bien fijado al sistema.

Encendido del sistema



Presione el botón de encendido del sistema y del monitor. Los indicadores de alimentación deberían iluminarse.

Instalación del sistema operativo

Para instalar un sistema operativo, consulte la documentación de instalación y configuración del sistema operativo. Asegúrese de que el sistema operativo esté instalado antes de instalar hardware o software no adquiridos con el sistema.

Sistemas operativos admitidos

- Red Hat® Enterprise Linux® 5.4 Standard edition (x64)
- Red Hat Enterprise Linux 5.4 Standard edition (x86)
- SUSE® Linux Enterprise Server 11 (x86_64)
- Citrix® XenServer™ Enterprise Edition 5.x
- VMware® ESX Server versión 4.0 actualización 1



NOTA: Para obtener la información más reciente sobre los sistemas operativos admitidos, visite support.dell.com.

Otra información útil



AVISO: Consulte la información sobre normativas y seguridad suministrada con el sistema. La información sobre la garantía puede estar incluida en este documento o constar en un documento aparte.

En el *Manual del propietario del hardware* se proporciona información sobre las características del sistema y se describe cómo solucionar problemas del sistema e instalar o sustituir componentes. Este documento está disponible en línea en support.dell.com/manuals.

En la documentación de las aplicaciones de administración de sistemas Dell se proporciona información sobre cómo instalar y utilizar el software de administración de sistemas. Este documento está disponible en línea en support.dell.com/manuals.



NOTA: Compruebe si hay actualizaciones en support.dell.com/manuals y, si las hay, léalas antes de proceder a la instalación, puesto que a menudo sustituyen la información contenida en otros documentos.

Información de la NOM (sólo para México)

La información que se proporciona a continuación aparece en el dispositivo descrito en este documento, en cumplimiento de los requisitos de la Norma Oficial Mexicana (NOM):

| | |
|--------------------------|-------------------------------------------------------------------------------------------------------------------|
| Importador: | Dell Inc. de México, S.A. de C.V. Paseo de la Reforma 2620 -11º Piso Col. Lomas Altas 11950 México, D.F. |
| Número de modelo: | CS24-TY |
| Voltaje de alimentación: | 100-127/200-240 V CA |
| Frecuencia: | 50/60 Hz |
| Consumo eléctrico: | 8/4 A |

Especificaciones técnicas

Procesador

| | |
|--------------------|--------------------------------------------------------------------------------------------|
| Tipo de procesador | Uno o dos procesadores Intel® Xeon® serie 5500 o 5600 (procesadores de hasta seis núcleos) |
|--------------------|--------------------------------------------------------------------------------------------|

Bus de expansión

| | |
|-----------------------------------------|------------------------------------------------|
| Tipo de bus | PCI Express de segunda generación |
| Ranuras de expansión PCIe | Una x16 de media longitud y de altura completa |
| Ranuras intermedias/secundarias PCIe | Dos ranuras x4 personalizadas |

Memoria

| | |
|-----------------------------------|--------------------------------------------------------------------------------------------------|
| Arquitectura | Módulos de memoria DDR3 registrada a 1 067 y 1 333 MHz con código de corrección de errores (ECC) |
| Zócalos de módulo de memoria | Dieciocho DIMM de 240 patas |
| Capacidades del módulo de memoria | 2 GB, 4 GB u 8 GB |
| RAM mínima | 12 GB de RAM |
| RAM máxima | 144 GB de RAM |

Unidades

| | |
|------------------------|--------------------------------------------------------------------------------------------------------------------------------------------------------------------------------------------------------|
| Unidades de disco duro | Hasta cuatro unidades de disco duro SAS o SATA de 3,5 pulgadas y de intercambio activo O bien: Hasta diez unidades de disco duro SAS, SATA o SSD de 2,5 pulgadas y de intercambio activo |
|------------------------|--------------------------------------------------------------------------------------------------------------------------------------------------------------------------------------------------------|

Conectores

| | |
|----------------------------------------|--------------------------------------------------------------------|
| Parte posterior | |
| NIC | Dos RJ-45 (para Ethernet 10/100/1000 Mbps integrada) |
| KVM sobre puerto IP | Puerto Ethernet dedicado para el acceso a la administración remota |
| Serie | 9 patas, DTE, compatible con 16550 |
| USB | Dos de 4 patas compatibles con USB 2.0 |
| Vídeo | VGA de 15 patas |
| Frontales | |
| USB (sólo para chasis de 3,5 pulgadas) | Dos de 4 patas compatibles con USB 2.0 |

Vídeo

| | |
|------------------|------------------------------------------------|
| Tipo de vídeo | Controladora de vídeo AST2050; conector VGA |
| Memoria de vídeo | 8 MB |

Alimentación

Fuente de alimentación de CA (redundante y no redundante)

| | |
|------------------------------|-----------------------------------------------------------------------------------------------------------------------------------------------------------------------------------|
| Potencia | 650 W |
| Voltaje | 115–230 V CA, 50/60 Hz, 8/4 A |
| Disipación de calor | 2 217,8 BTU/h (649,5 W) como máximo |
| Corriente de conexión máxima | En condiciones normales de línea y en todo el rango operativo del sistema, la corriente de la conexión puede alcanzar 60 A por cada fuente de alimentación durante 10 ms o menos. |

Baterías

| | |
|-------------------------------|----------------------------------------------|
| Batería del sistema | Batería de tipo botón de litio CR2032 de 3 V |
| Batería de la ROMB (opcional) | Batería litio-ion de 3,7 V |

Características físicas

| | |
|-----------------------------|---------|
| Altura | 70,6 cm |
| Anchura | 43 cm |
| Profundidad | 4,3 cm |
| Peso (configuración máxima) | 18,5 kg |
| Peso (vacío) | 6,8 kg |

Especificaciones ambientales

Para obtener información adicional sobre medidas ambientales relativas a configuraciones del sistema específicas, vaya a www.dell.com/environmental_datasheets.

Temperatura

| | |
|-------------------|--------------------------------------------------------------------------------------------------------------------------------------------------------------------------------------------------|
| En funcionamiento | De 10 °C a 35 °C con una gradación de temperatura máxima de 10 °C por hora NOTA: Para altitudes superiores a 900 m, la temperatura máxima de funcionamiento se reduce 1 °C cada 300 m. |
| En almacenamiento | De -40 °C a 65 °C con una gradación de temperatura máxima de 20 °C por hora |

Humedad relativa

| | |
|-------------------|--------------------------------------------------------------------------------------|
| En funcionamiento | Del 8 al 85% (sin condensación) con una gradación de humedad máxima del 10% por hora |
| En almacenamiento | Del 5 al 95% (sin condensación) |

Vibración máxima

| | |
|-------------------|------------------------------------------|
| En funcionamiento | 0,26 Grms a 5-350 Hz |
| En almacenamiento | 1,54 Grms a 10-250 Hz durante 15 minutos |

Impacto máximo

| | |
|-------------------|--------------------------------------------------------------------------------------------------------------------------------------------------------------------------------------------------------------------------------------------------------------------------------------------------------------------------------------------------|
| En funcionamiento | Un choque en el sentido positivo del eje z (un choque en cada lado del sistema) de 31 G durante 2,6 ms en la orientación de funcionamiento |
| En almacenamiento | Seis choques ejecutados consecutivamente en los ejes x, y y z positivo y negativo (un choque en cada lado del sistema) de 71 G durante un máximo de 2 ms Seis choques ejecutados consecutivamente en los ejes x, y y z positivo y negativo (un choque en cada lado del sistema) de onda cuadrada alisada de 32 G con velocidad a 686 cm/s |

Especificaciones ambientales (continuación)

Altitud

En funcionamiento

De -16 a 3 048 m

NOTA: Para altitudes superiores a 900 m, la temperatura máxima de funcionamiento se reduce 1 °C cada 300 m.

En almacenamiento

De -16 a 12 000 m

Nivel de contaminación atmosférica

Clase

G2 o menos de acuerdo con ISA-S71.04-1985